

# 自動塵落とし機能付 パルスジェット集塵機

環境改善対策商品

フィルタの自動塵落としとして安定した連続運転！

局所排気で作業環境を効率良く改善！！

**1** 風量調整可能

用途に合わせた風量調整が可能

**2** インバータ制御 50/60Hz共用

どちらの地域でも使用可能

**3** パルスジェットで  
フィルタの塵埃を簡単除去



付着した塵埃が落ちやすい新型フィルタ形状

円筒型ポリエステルフィルタ

従来タイプと比較して  
塵埃が落ちやすい  
構造です！



従来タイプ

新タイプ

**4** フィルタ2本同時交換

工具レスで簡単取り出し



**5** 塵埃がもれにくいダストボックス

取り出しは工具レス&リフトアップ式で高気密

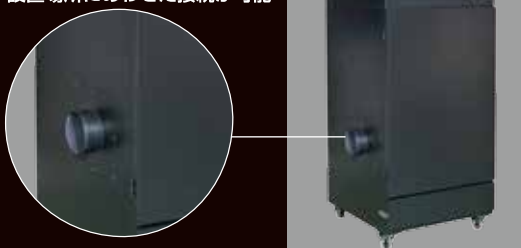


**6** 差圧計で目視による  
フィルタ目詰まり管理



**7** 吸気ダクト  
左右接続自由

設置場所にあわせた接続が可能



最大静圧  
2.2 kPa  
最大風量  
15 m<sup>3</sup>/min

三相 AC200V  
0.75kWタイプ  
KDC-PJ10

最大静圧  
3.1 kPa  
最大風量  
24 m<sup>3</sup>/min

三相 AC200V  
1.5kWタイプ  
KDC-PJ20



KDC-PJ10

特注仕様も  
承ります

ホッパー形状、  
ステンレス仕様  
など承ります

新タイプ  
近日発売

2.2kW、  
3.7kWタイプも  
近日発売予定

自動塵落とし機能付 パルスジェット集塵機

最大静圧  
**2.2 kPa**  
最大風量  
**15m<sup>3</sup>/min**

三相 AC200V  
0.75kWタイプ  
**KDC-PJ10**



KDC-PJ10

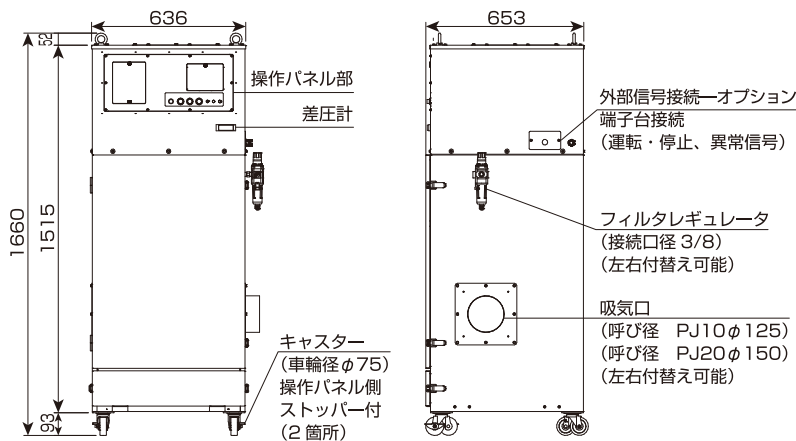
最大静圧  
**3.1 kPa**  
最大風量  
**24m<sup>3</sup>/min**

三相 AC200V  
1.5kWタイプ  
**KDC-PJ20**

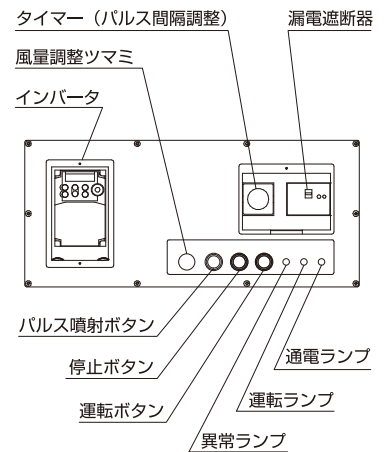
仕様

タイプ	0.75kW タイプ	1.5kW タイプ	
型式	KDC-PJ10	KDC-PJ20	
電源	三相AC200V (50/60Hz)		
モータ	0.75kW	1.5kW	
外形寸法	W636×D653×H1660mm		
質量	140kg	150kg	
最大風量	15m <sup>3</sup> /min	24m <sup>3</sup> /min	
最大静圧	2.2 kPa	3.1 kPa	
騒音	70dB ±2dB	73dB ±2dB	
フィルタ	濾材	ポリエステル	
	寸法	φ200-L500mm	
	数量	2本	4本
主な機能	風量調節	ツマミによる調整	
	パルス噴射	自動(時間)および手動(ボタン押)	
	フィルタ交換	差圧計による	
	異常表示	インバータ異常時点灯	
	オプション	外部信号運転(外部信号より運転・停止)	

外形図 (mm)



操作パネル部 (扉非表示)



■ご使用上の注意

- 本製品は「乾いた粉塵」を集塵するための装置です。次に記載する物は絶対に吸引させないでください。
- ガソリン、ガス、シンナー、灯油、ベンジン、接着剤、塗料、溶剤等の引火性のある危険物。
- アルミニウム、マグネシウム、チタン、亜鉛、コークス、カーボンブラック等の爆発性粉塵及び可燃性粉塵。
- サンダー、グラインダー、切断機、溶接機、工作機械等から発生する火花を含む粉塵。

- 腐食性ガス、可燃性ガス、爆発性ガス。
- 火の粉、たばこの吸殻、焚き火、残り火等の高温の物。
- アースは必ず接地してください。漏電した場合、感電や火災の恐れがあります。静電気等で機器の故障・誤作動の恐れがあります。
- 爆発性雰囲気、火気厳禁の場所などの危険場所で絶対に設置・使用しないでください。

■製造・販売

(ISO 9001, ISO14001 認証取得)



〒389-0512 長野県東御市滋野乙1320  
TEL. 0268-63-0120 (ダイヤルイン)  
TEL. 0268-63-0001 (代)  
FAX. 0268-63-0111  
E-MAIL. eigyo@kotohira.co.jp  
U R L. http://www.kotohira.biz

KDC-PJ10-002  
01版

このカタログは2017年2月現在のものです。  
仕様等につきましては予告なく変更する場合がございます。